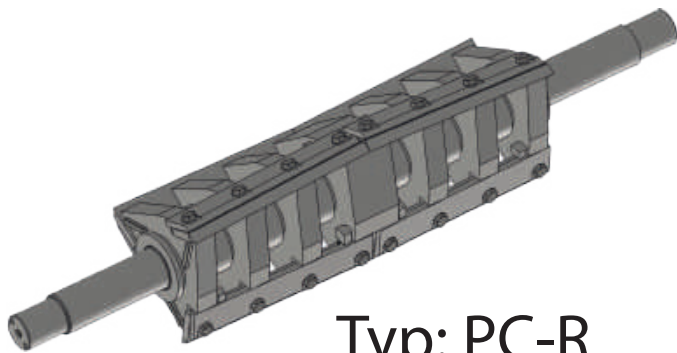


**POL-SERVICE MAJCHER**  
PLASTIC PROCESSING MACHINES



**Granulator/Młyn**  
Granulator

[www.pol-service.pl](http://www.pol-service.pl)



Typ: PC-R

PC-R (Front): Application to: small/thin plastic lumps pp/pe etc.film, paper, thin pipe, plastic sheets pp/pe,

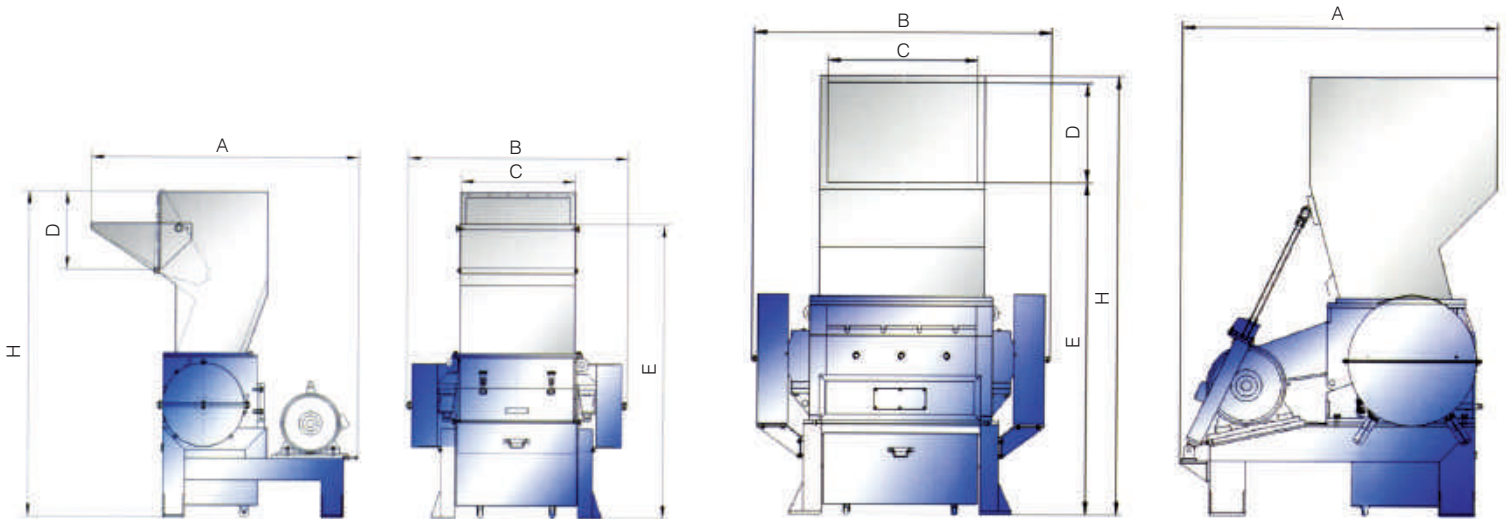
PC-R (Front): Zastosowanie do: pp / pe, folia, papier, rury, płyty pp



Typ: PC-R

PC-R (Rear): Application to: small/thin plastic lumps pp/pe etc.film, paper, thin pipe, plastic sheets pp/pe,

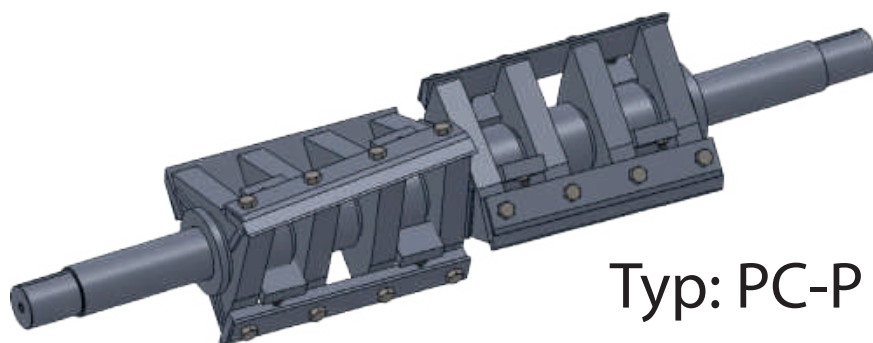
PC-R (Rear): Zastosowanie do: pp / pe, folia, papier, rury, płyty pp



**PC21 Series • PC26 Series**

**PC32 Series • PC42 Series**

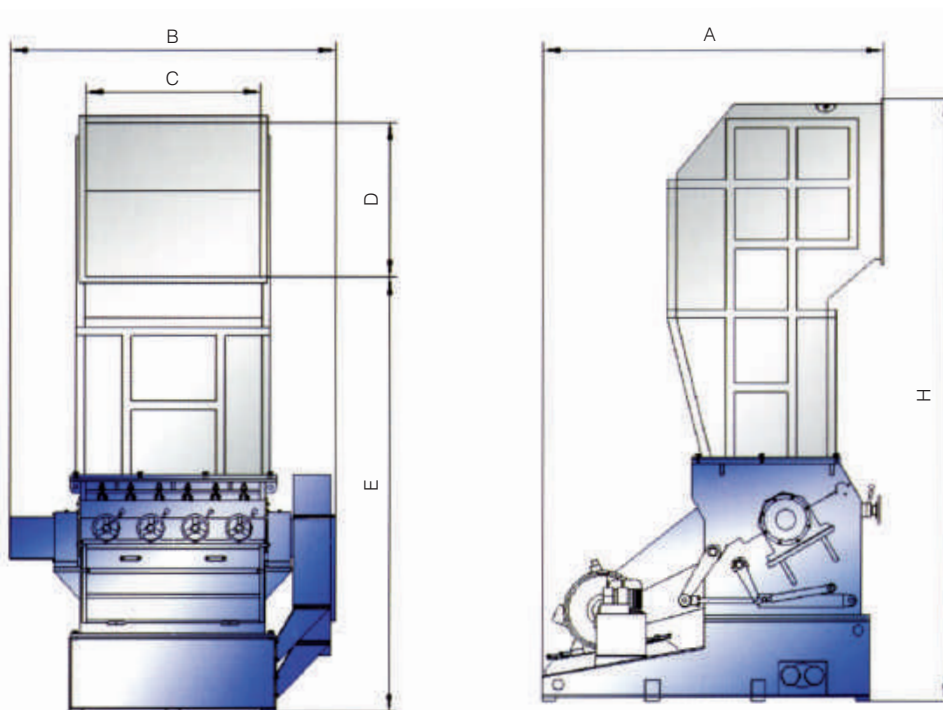
MODEL ITEM	PC2640	PC2660	PC3260	PC3280	PC4280	PC42100
A(mm)	1415	1430	1580	1720	1765	1765
B(mm)	1030	1225	1450	1630	1660	1900
C(mm)	400	600	600	800	800	1000
D(mm)	410	410	410	410	550	550
E(mm)	1435	1440	1420	1465	1845	1845
H(mm)	1600	1600	1860	1910	2435	2435
Średnica wirnika Rotor Diameter(mm)	Φ 260	Φ 260	Φ 320	Φ 320	Φ 420	Φ 420
Prędkość obrotowa Main Shaft Speed(r/min)	500	83	580	580	530	530
Średnica sita Screen Mesh(mm)	Φ 8	Φ 8	Φ 12	Φ 12	Φ 12	Φ 12
Noże wirnika Rotor-knives(PCS)	3X2	3X2	3X2	3X2	3X2	3X2
Noże stałe Stator-knives(PCS)	2X2	2X2	2X2	2X2	2X2	2X2
Moc silnika Main Motor Power(KW)	11	15	15	22	37	45
Waga Weight(KG)	660	960	1470	1730	2800	3230



Typ: PC-P

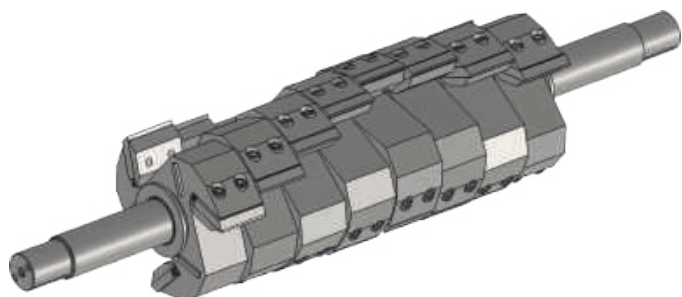
PC-P: Application to: PET bottle

PC-P: Zastosowanie do: butelki PET



**PC52 Series • PC66 Series • PC80 Series**

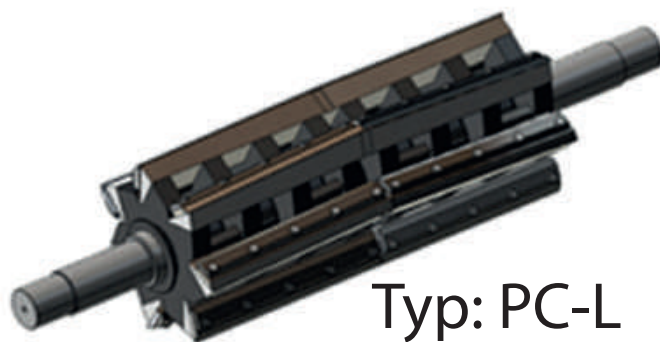
PC52100	PC52120	PC66120	PC66160	PC80160	PC80200
2070	2027	2410	2460	3000	3000
2025	2225	2320	2810	2900	3300
1000	1200	1200	1600	1600	2000
700	700	1000	1000	1000	1000
2200	2200	3125	3245	3675	3675
2950	2950	4250	4370	4765	4765
Φ 520	Φ 520	Φ 660	Φ 660	Φ 800	Φ 800
462	462	462	415	415	415
Φ 12	Φ 12	Φ 12	Φ 12	Φ 12	Φ 12
5X2	5X2	5X2	5X4	7X4	7X4
2X2	2X2	2X3	2X4	2X4	2X5
55	75	90	132	160	200
4200	5300	7650	9720	11400	13600



Typ: PC-S

PC-S: Application to: very hard material like ABS/PC/Nylone plastic lump, thick pipe, board

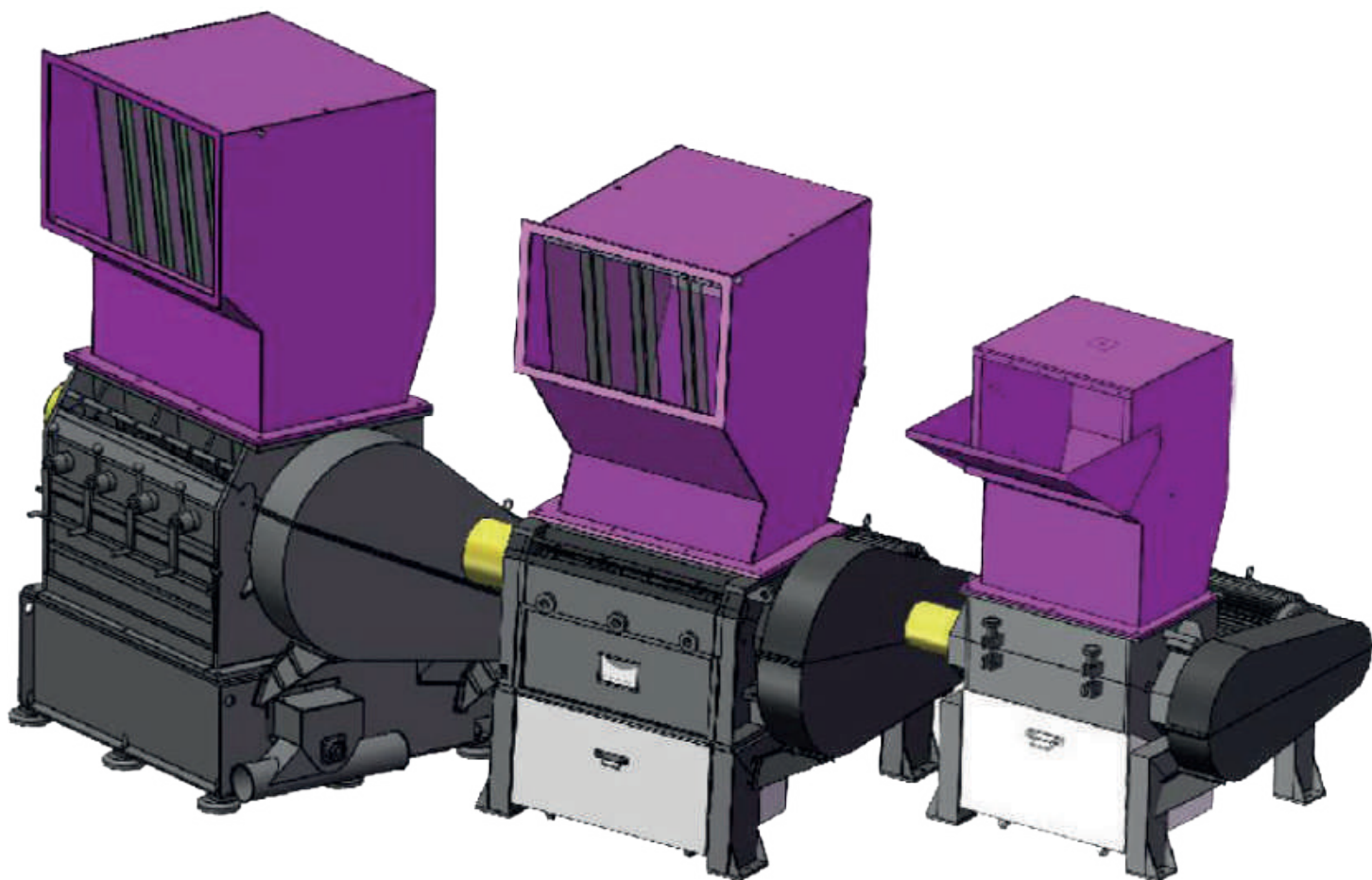
PC-S: Zastosowanie do: bardzo twardego materiału, takiego jak plastikowe obudowy z tworzywa ABS / PC / Nylon, rur, płyt



Typ: PC-L

PC-L: Application to: only for rubber and material similar as rubber

PC-L: Zastosowanie do: do gumy i materiałów podobnych do gumy



**POL-SERVICE MAJCHER**  
PLASTIC PROCESSING MACHINES

Pol-Service Majcher Jacek  
35-317 Rzeszów, ul. Budziwojska 90  
tel. +48 17 229 3456, +48 17 229 3333  
e-mail: maszyny@pol-service.pl  
www.pol-service.com  
www.pol-service.pl